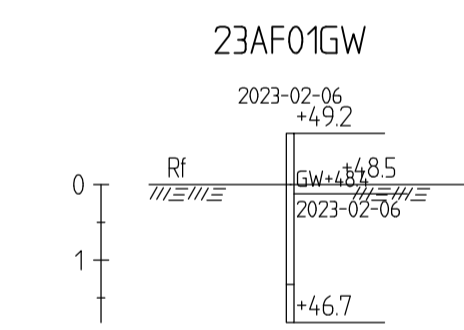
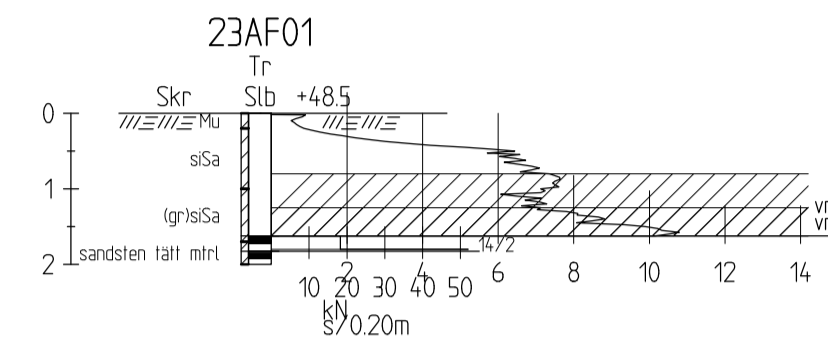
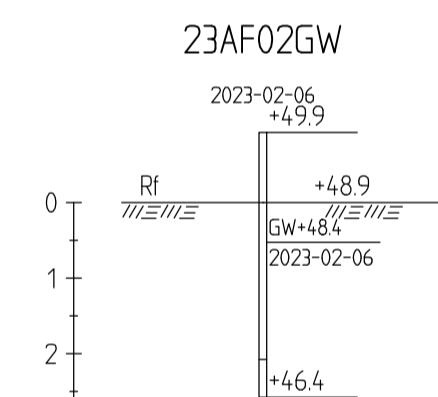


Skala 1:100



Skala 1:100



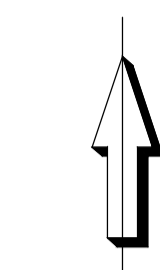
STA 4:1

ÅLSTA 1:8

Skala 1:400

23AF01
+48.5

23AF02
+48.9



REV	ANT	ÄNDRINGEN AVSER	GODK	DATUM	VV DATUM	VV DIARENUMMER
<p>GRUNDVATTENRÖR KVARNTORPSRONDELLEN</p>						
			<p>GEOTEKNISK UNDERSÖKNING PLAN OCH SEKTIONSRTNING</p>			
UPPDRAGSANSVARIG		UPPDRAGSNUMMER				
P. AXELSSON		D0095860				
KONSTR		GRANSK		FORMAT		SKALA
P. AXELSSON		P. AXELSSON		A1		1:400
ÖREBRO		2023-02-10		RITNING NR		REV
				G-10-1-01		